

Presseinformation

Hövelhof, Dezember 2019

Schnell gelöst

Reversible Laufschiene vereinfacht Nachrüsten und Ausbessern

Bei in der Wand laufenden Schiebetüren tauchen häufig dieselben Fragen auf: Wie können die Türblätter ausgetauscht werden, wenn die Wand bereits geschlossen ist? Was passiert, wenn Fehler im System auftreten? Gibt es die Möglichkeiten technisches Zubehör nachzurüsten? Die Firma Wingburg ist Spezialist für fortschrittliche Innentürsysteme und bietet seit der Markteinführung ihrer Systeme eine Lösung zu diesen Fragen: eine herausnehmbare Laufschiene.

Die Schiebetürsysteme Belport und Cavis von Wingburg bestehen aus einer Stahlzarge, die in die Wand eingesetzt wird. Ist die Schiebetür geöffnet, ist sie dank des fortschrittlichen Systems komplett unsichtbar. Damit Fehler auch nach dem Einbau behoben werden können, hat Wingburg eine reversible Laufschiene entwickelt. Sie ermöglicht es, alle beweglichen Elemente für Wartungszwecke ohne Aufbrechen der Wand zu entnehmen. Zusätzlich können unterschiedliche Funktionen nachgerüstet werden, wie beispielsweise ein Einzugsdämpfer oder eine synchrone Öffnung bei zweiflügeligen Türen. Mit einem Bajonett-Verschluss wird die Laufschiene in das Schiebetürsystem integriert und kann so jederzeit problemlos entnommen werden.

Der Bajonett-Verschluss verbindet die Aluminium-Laufschiene mit dem Oberprofil der Stahlzarge. Dadurch ist das Schiebetürsystem enorm stabil und kann auch größere Türblattgewichte aufnehmen. Die linienförmige Kontur zwischen Rollen und Schiene sorgt für eine gleichmäßige Gewichtsverteilung und somit für einen ruhigen Lauf. Zudem wird so der Verschleiß der Kunststoffrollen verringert. Da die Laufschiene schräg im Laufwagen platziert ist, zentriert sich das Türblatt von selbst und erleichtert so die Montage.

Einwandfreie Montage

Da Wingburg sowohl detaillierte Montageanleitungen als auch Videos anbietet, sind die Innentürsysteme in den meisten Fällen innerhalb von 15 bis 20 Minuten fehlerfrei eingebaut. Allerdings gilt es, bei der Montage ein paar Dinge zu beachten, so dass die Funktionalität der reversiblen Laufschiene gewährleistet ist. Die Verschraubung des Trägerprofils mit dem Sturzprofil muss immer von unten erfolgen und keinesfalls von oben. Ansonsten würde die Laufschiene im Trägerprofil festgeschraubt und eine Revision wäre nicht mehr möglich. Um diesen Fehler zu vermeiden, gibt es direkt auf der Laufschiene einen Aufkleber mit entsprechendem Montagehinweis. So ist die in der Wand laufende Schiebetür nicht nur ein optisches Highlight, sondern dank des Innentürsystems von Wingburg auch problemlos ohne Revisionsklappen erreichbar.

Infokasten

Ausbau einer innenlaufenden Schiebetür in vier Schritten:

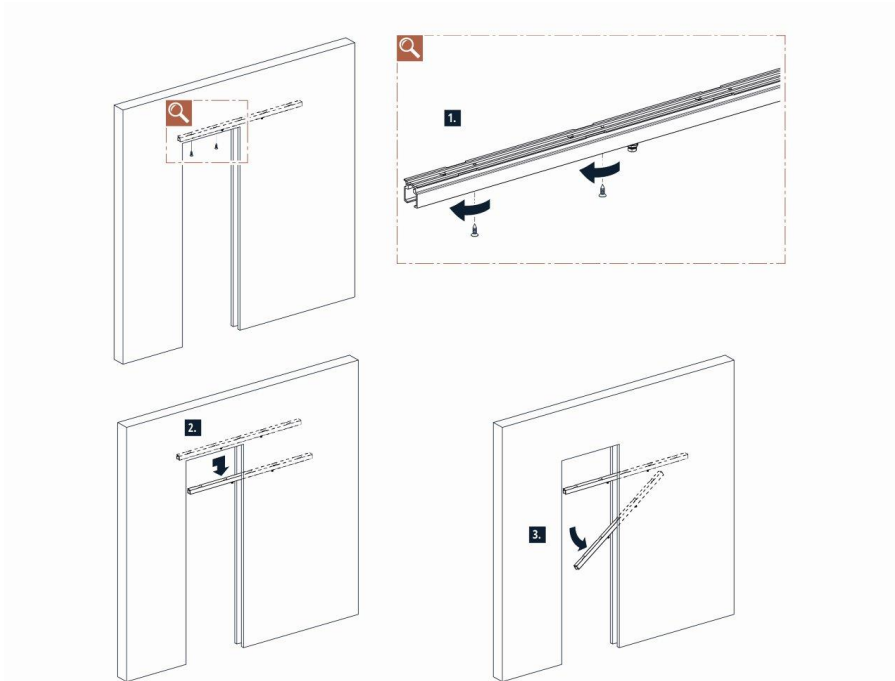
1. Die Schiebetür zuziehen.
2. Die Höhenverstellungsschraube des vorderen Laufwagens aus dem Beschlag lösen.
3. Die Schiebetür schräg nach vorne aus der Türöffnung ziehen.
4. Den hinteren Beschlag lösen und das Türblatt vollständig herausnehmen.

Wingburg GmbH, Dezember 2019 – Abdruck frei – 2.831 Zeichen (inkl. Leerzeichen)
Um Zusendung von Belegen an die Pressestelle in Beckum wird gebeten.

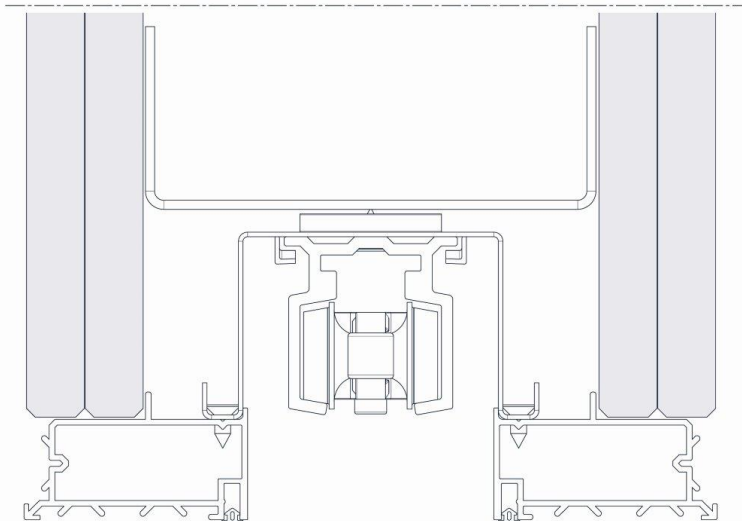
WINGBURG GmbH – Deutsche Ingenieurskunst

WINGBURG ist Spezialist für fortschrittliche Innentürsysteme. Im ostwestfälischen Hövelhof entwickelt und produziert das Unternehmen seine technisch ausgefeilten Produkte verlässlich und präzise. Als erfahrener Partner bietet WINGBURG bei der Abwicklung und Realisierung von modernen Innentürsystemen eine umfassende und fundierte Beratung. Dabei unterstützen die Fachleute des Unternehmens bei den grenzenlosen Gestaltungsmöglichkeiten von Schiebe- und Drehtüren und begleiten Architekten und Planer, Fachhändler sowie Verarbeiter bei der optimalen Integration der Innentür. Für jegliche Raumsituation bietet WINGBURG die passende Lösung und schafft so neue Perspektiven in einem wachsenden Markt.

Bildnachweis: Wingburg GmbH



Wingburg_Demontage_Laufschiene: Mit nur wenigen Handgriffen lässt sich die Laufschiene des Schiebetürsystems von Wingburg entnehmen, zum Nachrüsten.



Wingburg_Querschnitt_Laufschiene: Mit einem Bajonett-Verschluss wird die Laufschiene oberhalb in das Schiebetürsystem integriert.



Wingburg_Belport_Dorsis_2: Das Schiebetürsystem Belport ist komplett in der Wand verbaut, sodass nur das Türblatt sichtbar ist.



Wingburg_Belport_Dorsis_3: Dank der durchdachten Technik ist die Schiebetür oben in der Laufschiene eingehängt und gleitet einfach in die Wandtasche.

Kontakt Hersteller:

Wingburg GmbH
Hövelrieger Straße 26
33161 Hövelhof
05257 / 947920
www.wingburg.de

Ansprechpartner für Presseanfragen:**holtgreife**

Büro für Markenkommunikation
Sarah Breidenstein
Alleestraße 40
59269 Beckum
02521 / 8299414
presse@wingburg.de