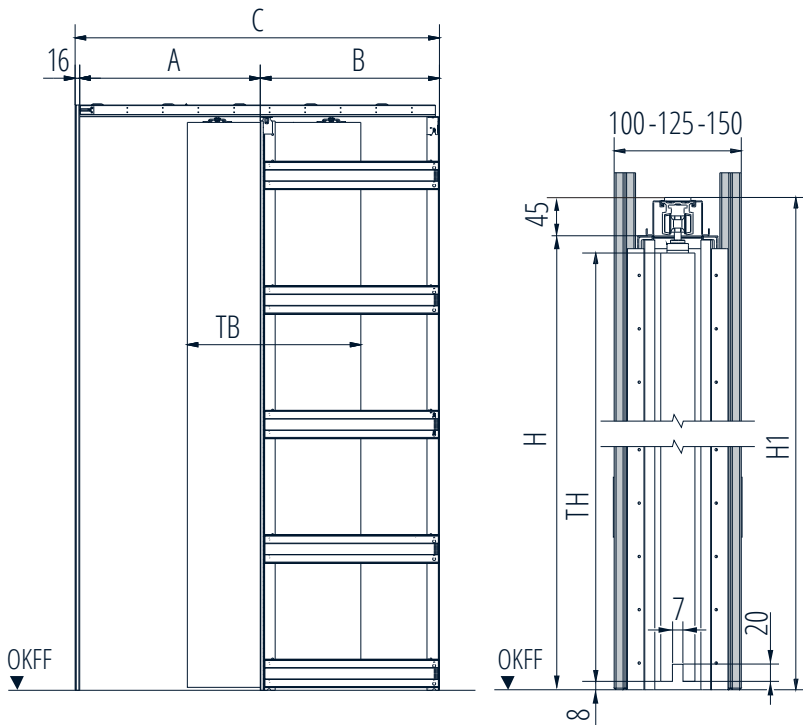


BERECHNUNGSGRUNDLAGE **HOLZTÜRBLATT**

für CAVIS 1-flg. Trockenbauwand (mit oder ohne Kabelkanal)

TB = A - 25 mm Holztürblattbreite = Elementöffnungsbreite¹ - 25 mm

TH = H - 30 mm Holztürblatthöhe = Elementöffnungshöhe¹ - 30 mm



Trockenbauwand

100/125/150 mm Wandstärke

75/100 mm CW-Profil

Information

- max. Türblattstärke² von 42 mm (CW75 oder Kabelkanal)
- max. Türblattstärke² von 65 mm (CW100)

¹ das entgeltliche Durchgangsmaß ist abhängig von der verwendeten Zarge
² inkl. eventueller Glasleisten/Sprossen!

A = Elementöffnungs-Breite OKFF = Oberkante Fertigfußboden

B = Wandtaschen-Breite H1 = Element-Höhe

C = Element-Breite H = Elementöffnungs-Höhe

TB = Holztür-Breite TH = Holztür-Höhe

Kontakt

Unternehmen _____

Kommission/Bauvorhaben _____

Ansprechpartner _____

Telefon _____

Datum/Unterschrift _____

Firmenstempel