

WINGBURG



NEU!

JETZT

UNSICHTBAR, LEISE
& GEDÄMPFT
SCHLIESSEN



KONTURA

Flächenbündige Türsysteme
für Trockenbauwände & Mauerwerk



MODERNE BAUWEISE – DEZENTER LOOK

Wandbündige Türen ohne Rahmen faszinieren bei der designorientierten Raumgestaltung. Sie sind quasi unsichtbar und verschwinden komplett in den Wänden: im offenen Zustand werden sie zur rahmenlosen Öffnung, geschlossen im Idealfall zur Wand. Zusammen mit dem Einzugsdämpfer Softwing wird die Bewegung der sich schließenden Tür gebremst und selbstständig zu Ende geführt. Die Tür schließt leise, langsam und fingerfreundlich. Komfort, den man spürt aber nicht sieht:

KONTURA-FUNKTIONEN:

- unsichtbare Aluzarge
- verdeckt liegende Bänder
- gedämpft Schließen
- Magnetfallenschloss
- nach Außen und Innen öffnend
- für Trockenbau & Mauerwerk

KONTURA-DESIGN:

- wandbündige Optik
- keine sichtbare Falzkante
- puristisches Design
- zahlreiche Ausführungen möglich

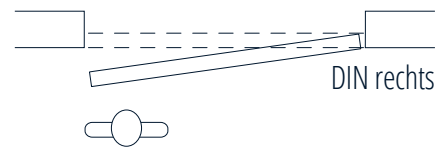
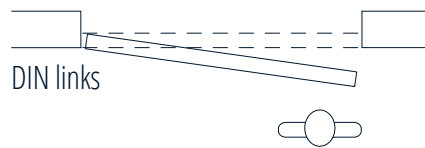
KONTURA-PLUS+:

- ideales Preis-Leistungsverhältnis
- renovierungsfähig
- müheloser Einbau
- kurze Lieferzeit
- Gewährleistung auf Profile
- Komfort-Zubehör

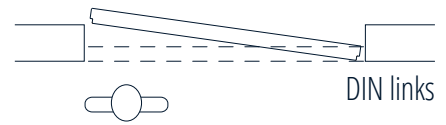
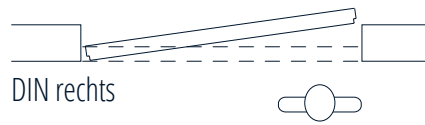
REDUKTION AUF DAS WESENTLICHE

Überall dort, wo detailreduziertes und modernes Design im Vordergrund steht, haben sich stumpf einschlagende Türblätter in flächenbündigen Zargen längst durchgesetzt, sowohl im privaten, als auch im gewerblichen oder auch im Objektbereich. KONTURA zeichnet sich zudem dadurch aus, dass **keine Zarge** zu sehen ist und die **Tür optisch mit der Wand verschmilzt**. Kontura ist in den Varianten ZIEHEN & DRÜCKEN lieferbar. **Eine Besonderheit besteht darin, dass sowohl bei der drückenden als auch ziehenden Variante die Sturzhöhe optisch auf einer Linie liegt.**

Variante **ZIEHEN**

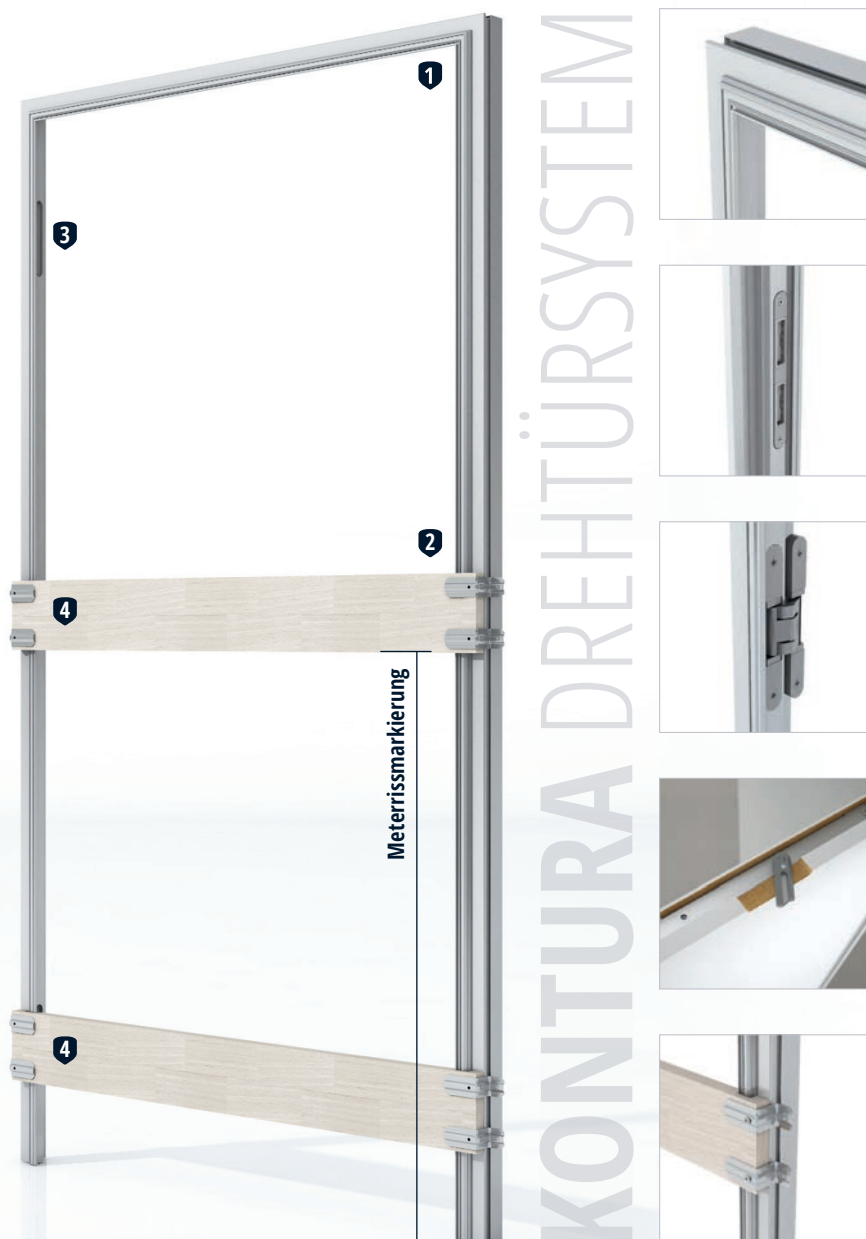


Variante **DRÜCKEN**



DAS FLÄCHENBÜNDIGE DREHTÜRSYSTEM

Die **KONTURA** besteht aus einem extrudierten und anschließend grundierten Aluminium-Profil. Das System ist im Standard für Türen mit einer **Stärke von 40 mm** ausgelegt. Das Element kann in Trockenbauwände, Holzständerwerk & Mauerwerk ab einer Endwandstärke von 100 mm eingebaut werden. Jedes Element ist spielend leicht auf sämtliche Wandstärken einstellbar. Die Fräsungen für die innen liegenden Bänder und das Schließblech werden bereits im Werk ausgeführt. Um eine exakte Positionierung auf der Baustelle leicht durchführen zu können, enthält jedes Zargen-Kit Montagehilfen. **Die innovativen Steckverbindungen der Zargenkomponenten bringen bei der Montage viel Zeitersparnis.**



1. Zarge

Oberflächenbehandelt, für eine hochwertige Optik im Sichtbereich. Die Kontur der Zarge dient gleichzeitig als mechanischer Haftgrund für den kunststoffvergüteten Spachtel.

2. Magnetfallschließblech

Die edle Optik macht das Magnetfallschließblech zu einer idealen Lösung für die Realisierung architektonisch anspruchsvoller Wohnerlebnisse. Das dazugehörige Magnetfallschließblech (nach DIN-Norm) erlaubt die freie Wahl des Türblattes.

3. Verdeckt liegende Bänder (Bandfräsung nach DIN 18268)

Die Bandfräsung ist wie folgt ausgeführt: Zwei Bänder bei einer Türblatthöhe bis 2235 mm. Ab 2236 mm werden drei Bänder benötigt.

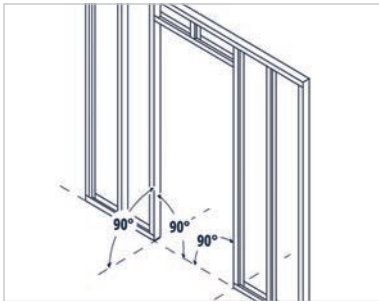
4. Einzugsdämpfer (für Türblätter bis 40 kg)

Der Einzugsdämpfer entschleunigt das Türblatt beim Schließen der Tür und zieht dieses einige Zentimeter bis zur Ruheposition ein.

5. OSB-Distanzbretter

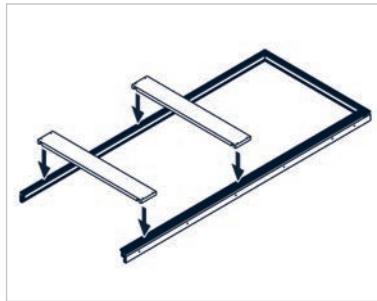
Die gefrästen OSB-Distanzbretter passen genau auf das Profil und weisen ein hohes Maß an Präzision auf, um die Parallelität der Zarge beim Einbau zu gewährleisten. Die Unterkante des oberen Distanzbrettes markiert den Meterriss.

EINFACHE & SICHERE MONTAGE



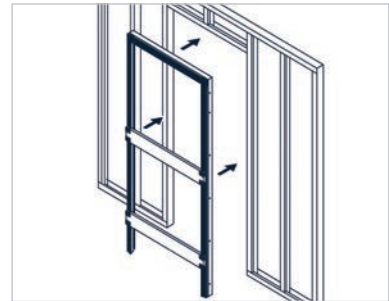
1. Maße definieren

Wandöffnung nach DIN 18183-1/4.6.
Öffnungsmaße s. Berechnungstabelle.



2. Montage der Zarge

Die Position der beiden OSB-Distanzbretter ist vorgegeben.



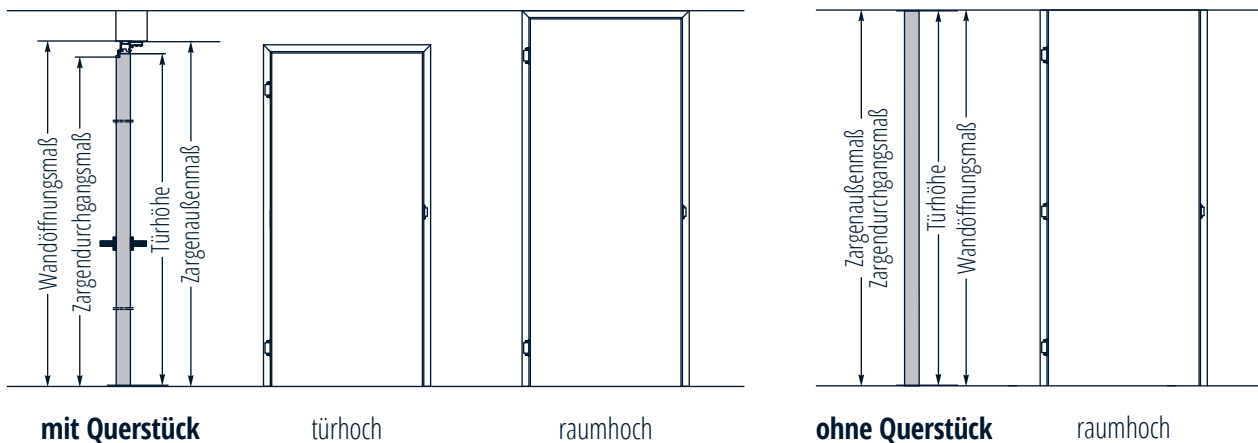
3. Zarge einsetzen – fertig!

Ein-Mann-Montage möglich durch speziellen 3D-Anschlagwinkel.

Die Türsysteme von WINGBURG sind für einen einfachen Einbau durch nur eine Person optimiert. Die Rahmenprofile werden montiert, indem sie zusammengesteckt und stark beanspruchte Verbindungen verschraubt werden. Die Zarge wird in die Wandöffnung eingesetzt – Distanzbretter verhindern, dass er sich verwindet oder verschiebt, eine Metermarkierung hilft zusätzlich beim Ausrichten. Nach dem Justieren wird der Türrahmen fixiert. Nun kann die gesamte Wand inklusive Rahmen beplankt und die Tür so unsichtbar eingebaut werden.

ELEGANTE SONDERAUSFÜHRUNGEN

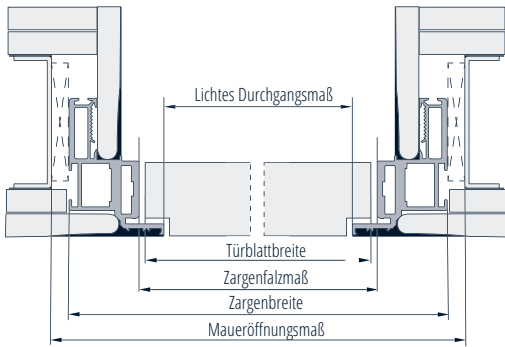
Neben den Ausführungen für Standard-Türblattmaße sind auch Sondermaße realisierbar. Zudem kann KONTURA auch in raumhohen und sturzfreen Varianten geliefert werden. **Puristischer kann ein Türelement für hochwertige Architektur nicht sein.**



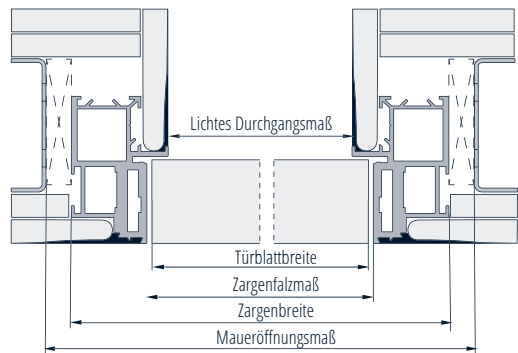
WIR SETZEN MASSSTÄBE

KONTURA FÜR TROCKENBAUWÄNDE

Variante **DRÜCKEN**

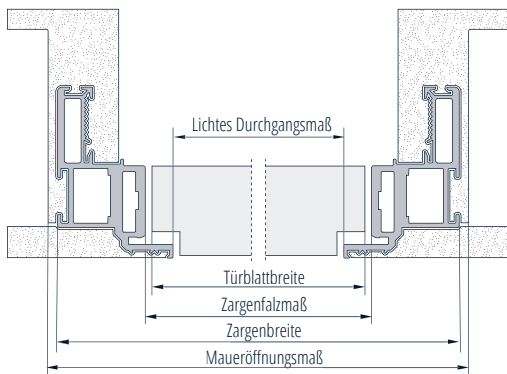


Variante **ZIEHEN**

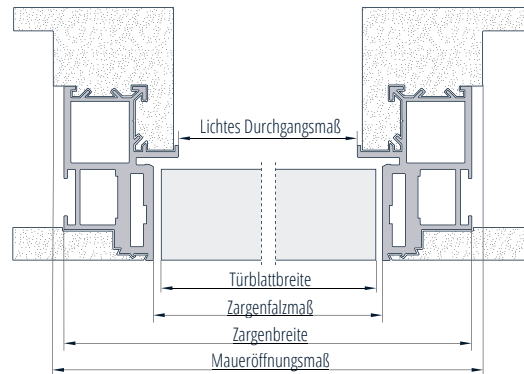


KONTURA FÜR MAUERWERK

Variante **DRÜCKEN**



Variante **ZIEHEN**



MASSTABELLE

Bemaßung	Breite in mm				Höhe mm (inkl. Querstück)						Höhe mm (ohne Querstück)					
Maueröffnungsmaß	760	885	1010	1135	2010	2135	2260	2385	2510	< 2700	2010	2135	2260	2385	2510	< 2700
Türblattmaß	674	799	924	1049	1952	2077	2202	2327	2452	< 2700	2000	2125	2250	2375	2500	< 2700
Zargenaußenmaß	758	883	1008	1133	2001	2126	2251	2376	2501	< 2700	2008	2133	2258	2383	2508	< 2700
Lichtes Durchgangsmaß	650	775	900	1025	1947	2072	2197	2322	2447	< 2700	2010	2135	2260	2385	2510	< 2700

alle Maße in mm

Das Einbauelement KONTURA kann abweichend der Tabelle individuell auf mm gefertigt werden. Berechnungsformel für Sondertürblattmaße benutzen. Berechnung bei Sonder-Wandöffnungen »ZIEHEN«: Maueröffnungsweite - 86 = Türblattbreite | Maueröffnungshöhe (mit Querstück) - 58 = Türblatthöhe | Maueröffnungshöhe (ohne Querstück) - 10 = Türblatthöhe; Bitte beachten Sie bei der Wahl der Türblattgrößen die max. Tragfähigkeit der Bänder TECTUS TE 340 3D.

ZUBEHÖR

Schon in der Grundausstattung bieten Ihnen das KONTURA-Türsystem viele Vorteile gegenüber herkömmlichen Bausatzlösungen oder selbst entworfenen Konstruktionen der wandbündigen Zargen für Drehtüren.

Komponenten: Zarge, Dichtung, Türblatt, Magnetfallenschließblech, verdeckt liegenden Bänder, Einzugsdämpfung

Tür glatt | stumpf | Weißlack ähnl. RAL 9010

Keine Oberflächenfarbe ist so gut kombinierbar mit der restlichen Raumausstattung wie Weiß. Zudem wirken Weißlack-Türen äußerst edel und hochwertig.



Magnetfallenschloss und Magnetschließblech (Fräsung nach DIN 18101)

Das Magnetfallenschloss (WC) zeichnet sich durch ein geräuscharmes Schließen der Tür und einen geringen Montageaufwand aus. Bei architektonisch hochwertigen Wohnkonzepten und flächenbündigen Türen ist eine ansprechende Optik besonders wichtig.



Verdeckt liegende Bänder (Bandfräsung erfolgt nach DIN 18268)

Die Bandbestückung ist wie folgt ausgeführt: Zwei Bänder bei einer Türblatthöhe bis 2235 mm. Ab 2236 mm werden drei Bänder benötigt.



Einzugsdämpfer (für Türblätter bis 40 kg)

Der Einzugsdämpfer entschleunigt das Türblatt beim Schließen der Tür und zieht dieses einige Zentimeter bis zur Ruheposition ein. Er übernimmt gleichzeitig die Funktion des Einklemmschutzes. Hinweis: Einzugsdämpfung bei sturzfreier Variante auf Anfrage!



L-Form (flache Rosette)

Die L-Form zählt zu den Design-Klassikern unter den Türdrückern. Sie ist mit nahezu allen Einrichtungsstilen kombinierbar.



COSMO (flächenbündiger Griff)

Die klare und zurückhaltende Formensprache ermöglicht eine perfekte Verbindung von Optik und Funktion im modernen Wohnambiente. Erst die Kombination aus flächenbündiger Tür und dem passenden flächenbündig eingelassenem Griff machen aus ihr ein optisch stilvolles Gesamtobjekt.

WINGBURG GmbH
Hövelrieger Straße 26
33161 Hövelhof

T: +49.(0) 5257. 94792-0
F: +49.(0) 5257. 94792-19
E: info@wingburg.de
W: www.wingburg.de